



YANMAR

ДИЗЕЛЬНЫЕ ДВИГАТЕЛИ
С ВОЗДУШНЫМ ОХЛАЖДЕНИЕМ

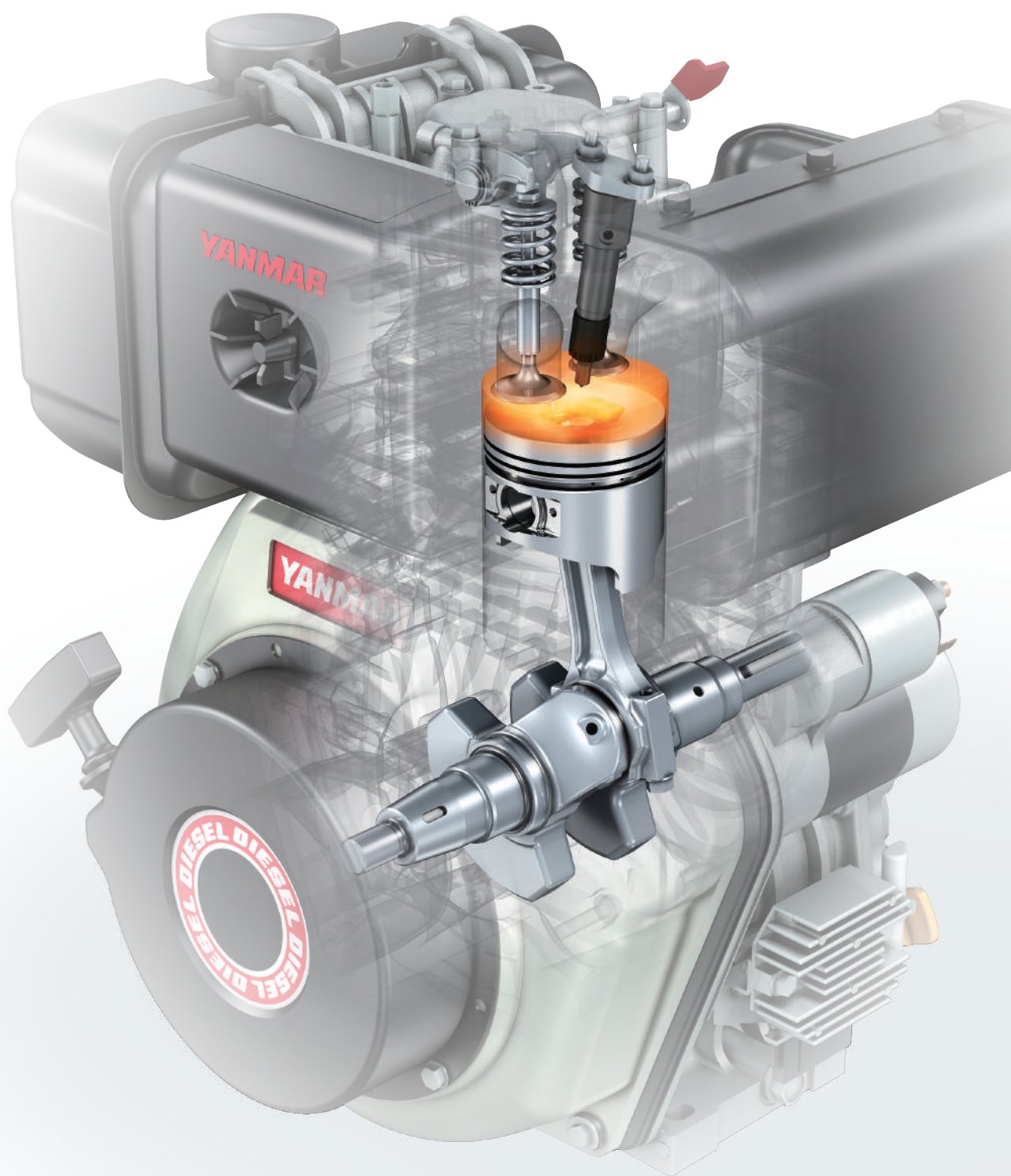
Серия L-N

Максимальная мощность 3,5–7,4 кВт



Превосходная мощность и экологичность

Благодаря фирменной технологии непосредственного впрыска YANMAR и идеальному сочетанию камеры сгорания и системы впрыска достигается максимальная эффективность сгорания топливовоздушной смеси. Это означает, что двигатель обладает высокой мощностью, но при этом отличается низким уровнем вредных выбросов.



Компактный двигатель с непосредственным впрыском топлива — простота установки и низкий расход топлива

Двигатели серии L традиционно отличаются компактной конструкцией, которая позволяет с легкостью устанавливать их в стесненных условиях без компромиссов в отношении мощности и эксплуатационных характеристик. Фирменная технология непосредственного впрыска топлива компании YANMAR способствует снижению его потребления, что в условиях постоянного роста цен на топливо обеспечивает более низкие эксплуатационные расходы.

Быстрый и простой запуск со стандартным ручным стартером

Специальный декомпрессор с функцией автоматического возврата и эффективная фирменная система сгорания YANMAR значительно упрощают запуск двигателя. Возможна дополнительная комплектация электрическим стартером.

Низкий уровень вибраций и шума

За счет использования прецизионных балансиров удалось достичь значительного снижения уровня вибраций и шума, что обеспечивает комфорт эксплуатации даже при длительной работе.

Всеобъемлющий опыт создания оборудования впрыска топлива, которым может обладать только производитель комплектных дизельных двигателей

Компания YANMAR разработала одну из самых компактных в мире систем впрыска топлива. С тех пор система достигла уровня эффективности, позволяющего извлечь максимум мощности из каждой капли топлива. Чрезвычайно высокая топливная экономичность является результатом применения сверхточного оборудования впрыска топлива, а также нашей системы непосредственного впрыска, которая применена на двигателях такого типа впервые.



ДИЗЕЛЬНЫЙ ДВИГАТЕЛЬ С ВОЗДУШНЫМ ОХЛАЖДЕНИЕМ

Компания YANMAR занимается производством дизельных двигателей с воздушным охлаждением мощностью от 2,6 до 14,7 кВт с 1959 года. Всего за это время произведено более 1,5 миллионов двигателей. Сегодня эти дизельные двигатели с воздушным охлаждением устанавливаются на подвижную и стационарную внедорожную технику передового уровня.



Серия **L-N**

L48N 3,5 кВт [4,7 л. с.]

L70N 4,9 кВт [6,7 л. с.]

L100N 7,4 кВт [10,0 л. с.]

ОСНОВНЫЕ РЫНКИ

- ЕС
- Юго-Восточная Азия
- Ближний Восток
- Африка

История

1959 —————> 1966 1966 —————> 1971 1989 —————> 2010



Серия A / 2A 2,6–13,2 кВт,
8 моделей

Основная модель: A3
Система сгорания:
вихревая камера сгорания особого типа
Рабочий объем: 0,239 л
Количество цилиндров — диаметр
цилиндра х ход поршня: 1 - 65 x 72 мм
Номинальная мощность:
3,3 кВт/3 000 мин⁻¹
Масса двигателя: 49 кг



Серия L / 2L 2,6–14,7 кВт,
8 моделей

Основная модель: L65
Система сгорания:
предкамерного типа
Рабочий объем: 0,238 л
Количество цилиндров — диаметр
цилиндра х ход поршня: 1 - 65 x 72 мм
Номинальная мощность:
3,3 кВт/3 000 мин⁻¹
Масса двигателя: 46 кг



Серия L-A / L-EE 2,6–7,4 кВт,
12 моделей

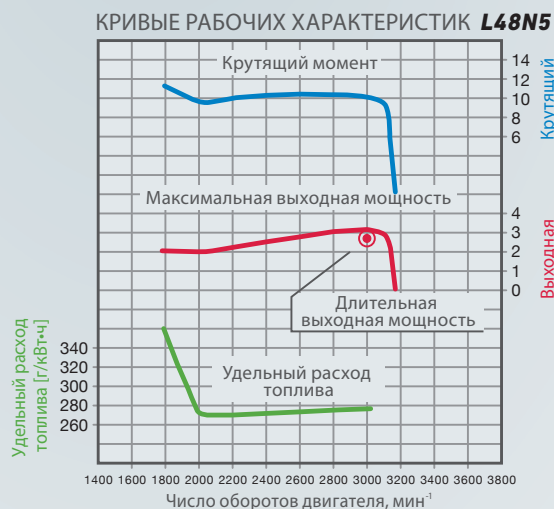
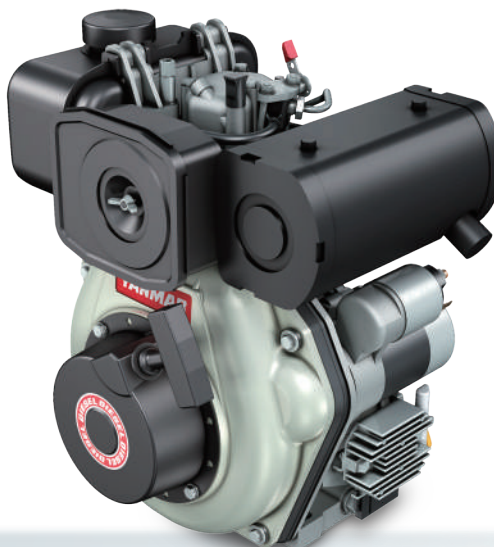
Основная модель: L60A
Система сгорания:
с непосредственным впрыском
Рабочий объем: 0,273 л
Количество цилиндров — диаметр
цилиндра х ход поршня: 1 - 75 x 62 мм
Номинальная мощность:
4,4 кВт / 3 600 мин⁻¹
Масса двигателя: 39 кг

Серия L-N

L48N

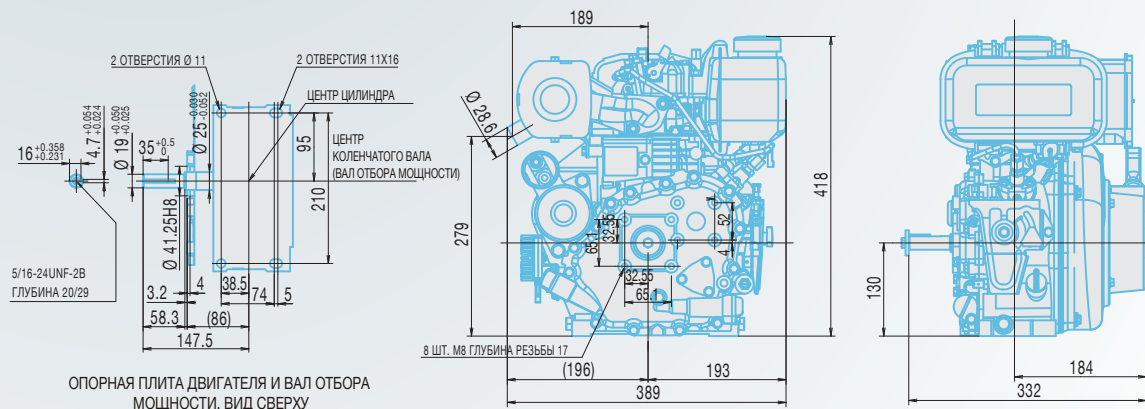
Номинальная мощность (полная)

3,5 кВт
[4,7 л. с.]
 /3 600 мин⁻¹



* Примечание. Рабочие характеристики рассчитаны в следующих условиях.

РАЗМЕРЫ



ДИЗЕЛЬНЫЙ ДВИГАТЕЛЬ С ВОЗДУШНЫМ ОХЛАЖДЕНИЕМ

L70N

Номинальная мощность (полная)

4,9 кВт

[6,7 л. с.]

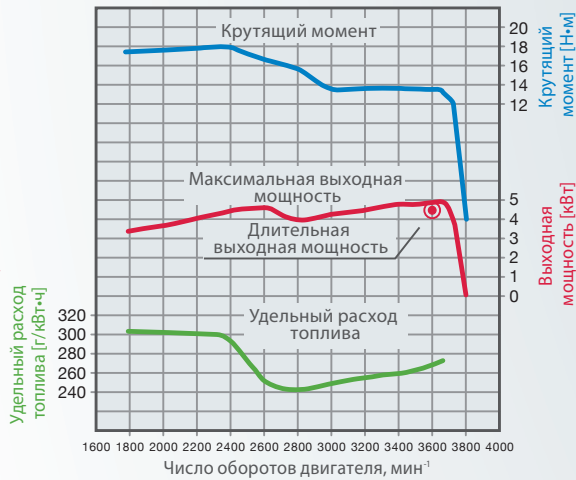
/3 600 мин⁻¹



КРИВЫЕ РАБОЧИХ ХАРАКТЕРИСТИК **L70N5**

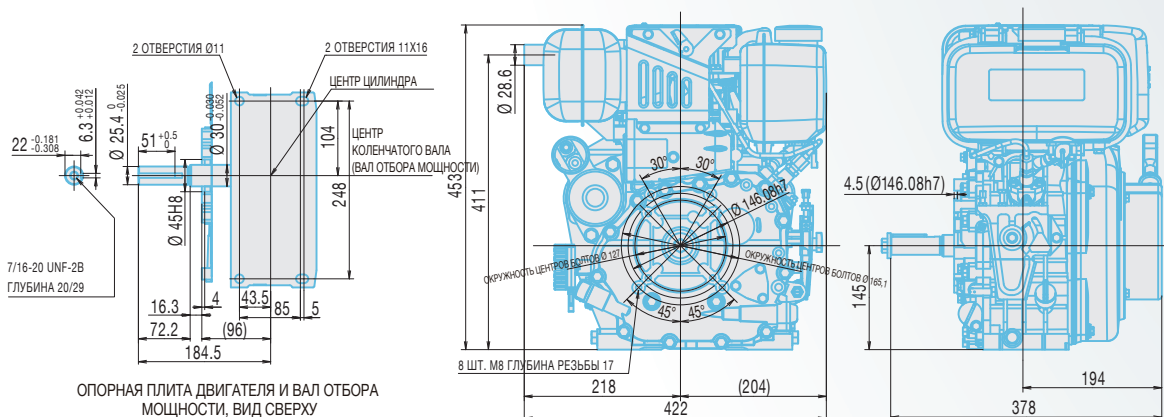


КРИВЫЕ РАБОЧИХ ХАРАКТЕРИСТИК **L70N6**



* Примечание. Рабочие характеристики рассчитаны в следующих условиях.

РАЗМЕРЫ



Серия L-N

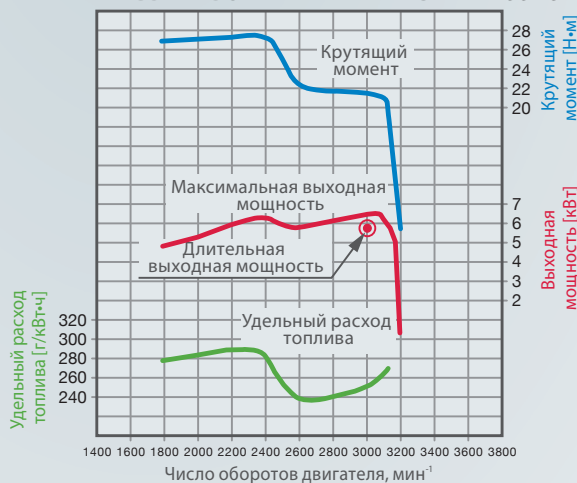
L100N

Номинальная мощность (полная)

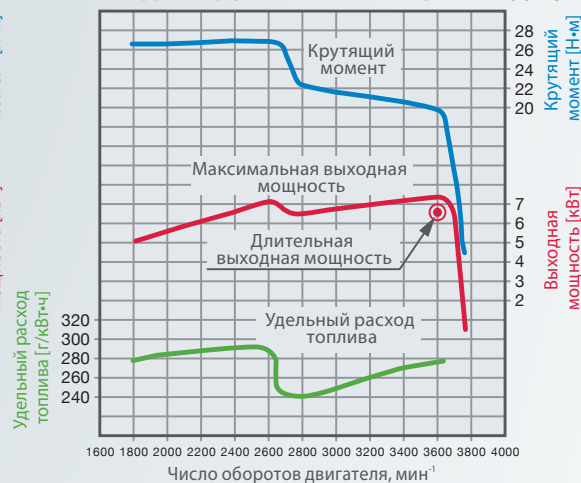
7,4 кВт
[10,0 л. с.]
 /3 600 мин⁻¹



КРИВЫЕ РАБОЧИХ ХАРАКТЕРИСТИК **L100N5**

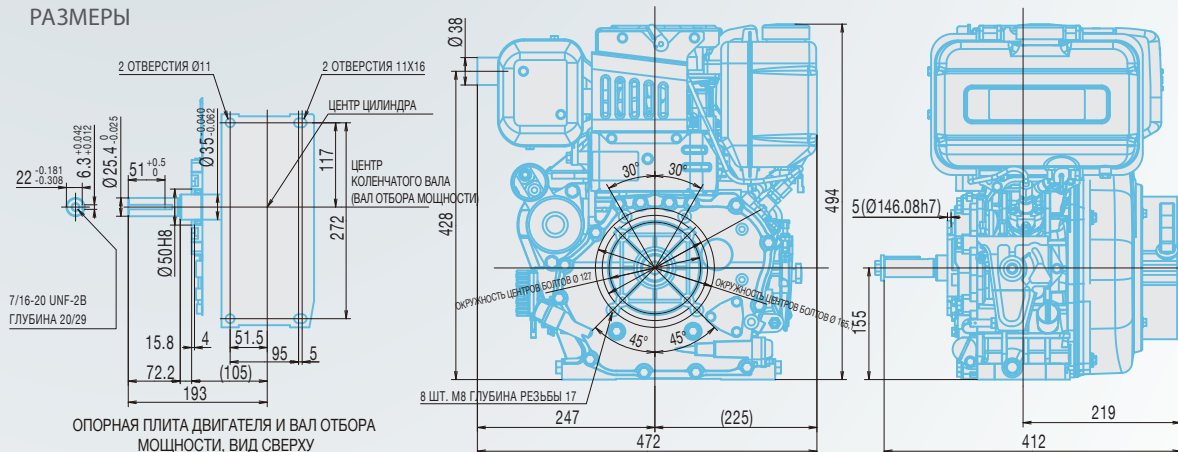


КРИВЫЕ РАБОЧИХ ХАРАКТЕРИСТИК **L100N6**



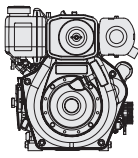
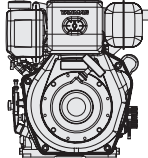
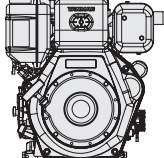
* Примечание. Рабочие характеристики рассчитаны в следующих условиях.

РАЗМЕРЫ



* • Через 30 часов работы после первого запуска • Атмосферные условия: температура 298 К (25 °С) / давление 100 кПа (750 мм рт. ст.) / влажность 30 %

Характеристики двигателей

Серия двигателя		Серия L-N													
Модель двигателя		L48N		L70N		L100N									
															
Тип		4-тактный дизельный двигатель с вертикальным расположением цилиндров и воздушным охлаждением													
Количество цилиндров		1													
Диаметр цилиндра x ход поршня		мм		70 x 57		78 x 67		86 x 75							
Рабочий объем		л		0,219		0,320		0,435							
Длительная номинальная мощность	Число оборотов двигателя	об./мин (мин-1)		3 600		3 000		3 600		3 000					
	Мощность	кВт [л. с.]		3,1 [4,2]		2,8 [3,8]		4,4 [6,0]		4,1 [5,5]		6,6 [9,0]		5,7 [7,7]	
Максимальная номинальная мощность	Число оборотов двигателя	об./мин (мин-1)		3 600		3 000		3 600		3 000		3 600		3 000	
	Мощность / число оборотов двигателя	кВт [л. с.]		3,5 [4,7]		3,1 [4,2]		4,9 [6,7]		4,5 [6,1]		7,4 [10,0]		6,5 [8,8]	
Высокие обороты холостого хода		об./мин (мин-1)		3 800±30		3 175±30		3 800±30		3 175±30		3 800±30		3 175±30	
Масса двигателя (сухого)	Электрический стартер	кг		32,0		41,0		53,5							
	Ручной стартер	кг		27,0		36,0		48,5							
Система охлаждения		Принудительное воздушное охлаждение маховиком-вентилятором													
Система смазки		Принудительная смазка													
Система запуска		Электрический стартер / ручной стартер													
Размеры	Габаритная длина (L)	мм		332		378		412							
	Габаритная ширина (W)	мм		384		422		472							
	Габаритная высота (H)	мм		417		453		494							
Система смазки	Верхняя метка на маслоизмерительном щупе	л		0,8		1,1		1,6							
	Нижняя метка на маслоизмерительном щупе	л		0,6		0,7		1,0							
Объем топливного бака		л		2,4		3,3		5,4							

Примечание. Характеристики могут изменяться в зависимости от деталей двигателя и выбранных дополнительных комплектующих.

Комплектующие

Серия двигателя		Серия L-N								
Модель двигателя		L48N			L70N			L100N		
Категория *		G	GE	P	G	GE	P	G	GE	P
Топливная система	Топливный бак (2,4 л)	○	○	○						
	Топливный бак (3,3 л)				○	○	○			
	Топливный бак (5,4 л)							○	○	○
	Без топливного бака	△	△	△	△	△	△	△	△	△
Система запуска	Пусковой электродвигатель (с ручным стартером)	○	○	○	○	○	○	○	○	○
	Ручной стартер	△	△	△	△	△	△	△	△	△
	Ключ зажигания	○	○	○	○	○	○	○	○	○
	Без ключа зажигания	△	△	△	△	△	△	△	△	△
Электрическая система	Зарядный двигатель-генератор (12 В-15 А)	○	○	○	○	○	○	○	○	○
	Зарядный двигатель-генератор (12 В-1 А)	△	△	△	△	△	△	△	△	△
	Без зарядного двигателя-генератора	△	△	△	△	△	△	△	△	△
Система отбора мощности	Прямая (E-D)	○			○			○		
	Прямая (D)	△			△			△		
	Коническая (E-DG)		○			○			○	
	Коническая (DG)		△			△			△	
	Коническая (E-DI)		△			△			△	
	Резьбовая (E-DP)			○			○			○
	Резьбовая (DP)			△			△			
Устройство регулирования оборотов	Общего назначения (дистанционное и ручное управление)	○	△	△	○	△	△	○	△	△
	С постоянным числом оборотов (ручное управление)	△	○	△	△	○	△	△	○	△
	Фрикционная дисковая муфта (ручное управление)	△	△	○	△	△	○	△	△	○
	Дистанционное управление	△	△	△	△	△	△	△	△	△
Инструменты для техобслуживания	○	○	○	○	○	○	○	○	○	

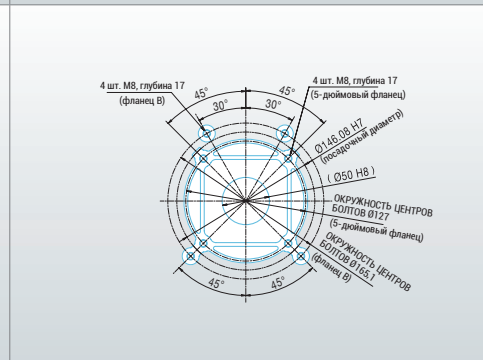
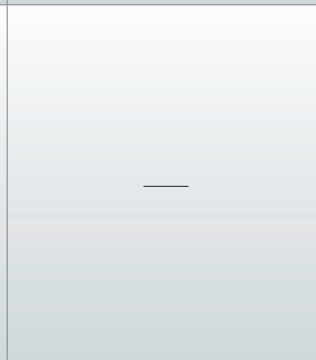
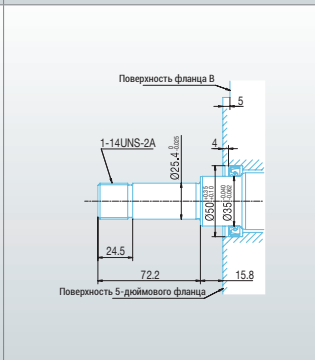
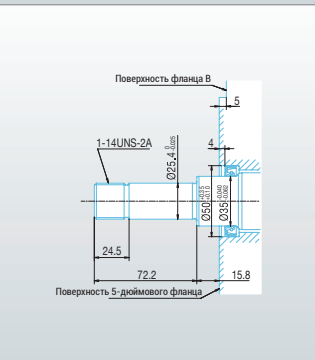
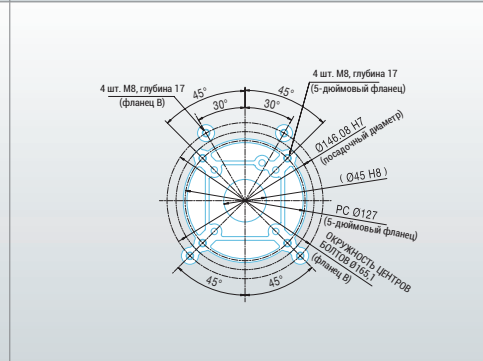
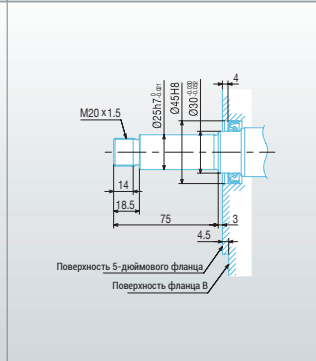
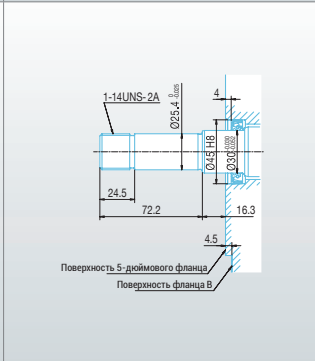
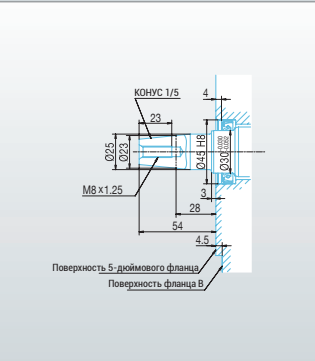
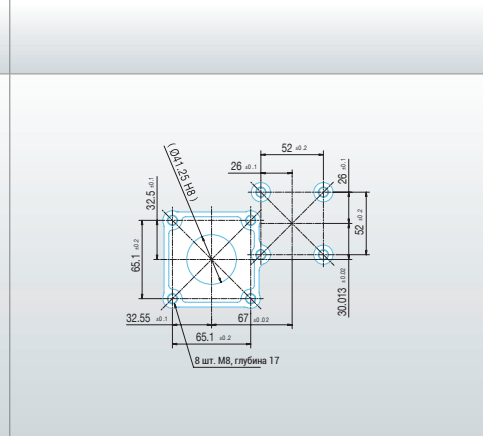
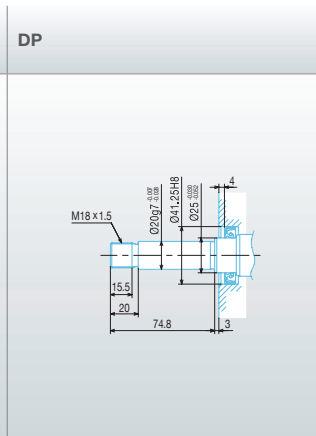
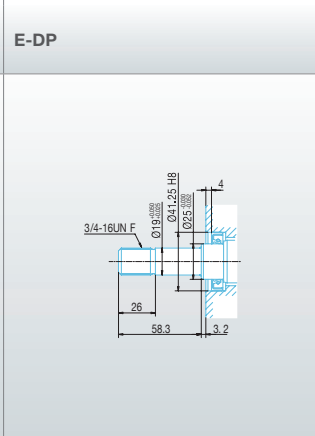
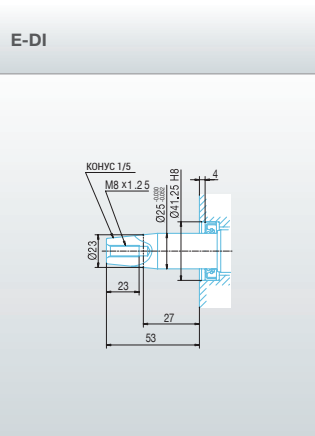
* G — общего назначения / GE — генератор / P — насос / V — вибратор
Примечание. За информацией о других комплектующих обращайтесь к дилеру YANMAR.

Размеры системы отбора мощности

Код назначения	Вал со шпоночным пазом		Конусный вал	
	E-D	D	E-DG	DG
L48N				
L70N	<p>Поверхность 5-дюймового фланца Поверхность фланца В</p>	<p>Поверхность 5-дюймового фланца Поверхность фланца В</p>	<p>Поверхность 5-дюймового фланца Поверхность фланца В</p>	<p>Поверхность 5-дюймового фланца Поверхность фланца В</p>
L100N	<p>Поверхность фланца В Поверхность 5-дюймового фланца</p>	<p>Поверхность фланца В Поверхность 5-дюймового фланца</p>	<p>Поверхность фланца В Поверхность 5-дюймового фланца</p>	<p>Поверхность фланца В Поверхность 5-дюймового фланца</p>

Вал со шпоночным пазом

Фланцы системы отбора мощности





ООО «Янмар РУС»

115419, Москва

2-й Рощинский проезд, д.8, офис 303

Тел +7 (495) 232 2135

Факс +7 (495) 232 2137

www.yanmarrus.ru